

2.4G 藍芽 + 32 位 MCU 整合芯片

2.4G Blue Tooth with 32bit MCU SOC

➤ **LT5926** 是一款集成了 32 位 MCU 与 2.4GHz 蓝芽无线收发器的低成本、高集成度整合芯片。蓝芽部分集成了发射机、接收机、频率综合器、与 GFSK 调制解调器。发射机支持功率可调，接收机采用数字扩展通信机制，在复杂环境和强干扰条件下，可以达到优良的收发性能。整体外围电路简单，只需搭配少数被动器件。传输 GFSK 信号，发射功率最大可以到 6dBm，接收机采用低中频结构，接收灵敏度可以达到 -87dBm。

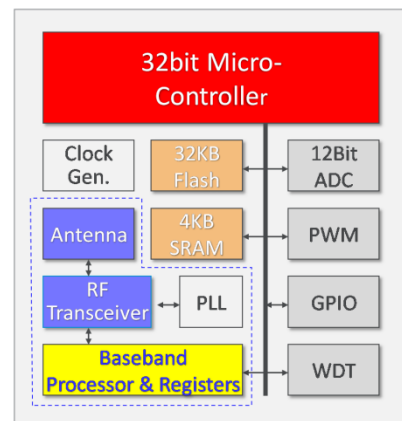


LT5926 的 MCU 内核最高可工作在 48MHz 的频率上。内建 32KB 的可编程 Flash、4K 的 SRAM，同时提供完整的仿真和烧录器，方便客户使用。为了提高电池使用寿命，芯片在各个环节都能降低功耗，最低工作电压可以到 2.2V，可以大大简化系统设计并优化性能，LT5926 可以用在需要 2.4G 蓝芽传输的各式电子产品，如手环、健康管理、运动管理等个人设备上。

➤ 特点

- 整合 32bit MCU 及 2.4G 蓝芽收发功能
- 内建 32K Flash ROM、4K Bytes SRAM
- 支持发射机功率调整，发射功率最大可达 6dBm，接收灵敏度可达到 -87dBm
- 支持自动跳频及 HCI 底层协议
- 支持信号能量检测，数据传输率可达 1Mbps
- 支持 33 毫米导线天线，有效距离 30 米
- 提 8 个 PWM 输出、7 个 ADC 输入、25 个通用 GPIO 口
- 工作电压：2.2~3.6V，低功耗设计

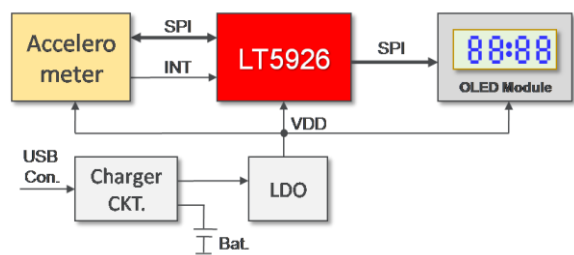
➤ 内部方块图



➤ 型号

型号	封装
LT5926	48Pin QFN (QFNWB6X6-48L)

➤ 应用范例



诚信·专业·效率

分公司：深圳市宝安区西乡大道 288 号宝源华丰总部经济大厦 A 座
 TEL：158-7558-1502