

## 2.4G RF + 32 位 MCU 整合芯片

### 2.4G RF with 32bit MCU SOC

**LT5916** 是一款集成了 32 位 MCU 与 2.4GHz 无线收发控制器的低成本、高集成度整合芯片。2.4GHz RF 控制器集成了发射机、接收机、频率综合器，与 GFSK 调制解调器。发射机支持功率可调，接收机采用数字扩展通信机制，在复杂环境和强干扰条件下，可以达到优良的收发性能。外围电路简单，只需搭配少数被动器件。传输 GFSK 信号，发射功率最大可以到 6dBm，接收机采用低中频结构，接收灵敏度可以达到 -96dBm@62.5Kbps，同时数字信道能量检测可以随时监控信道质量。

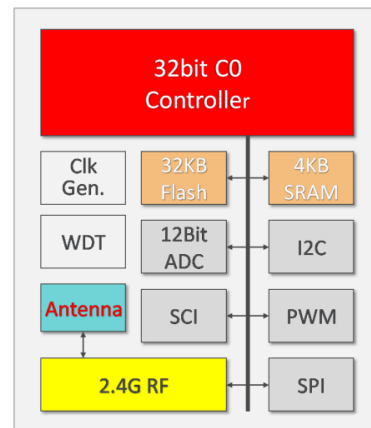


LT5916 的 MCU 内核最高可工作在 48MHz 的时钟频率上，提供 32KB 的可编程 Flash，4K 的 SRAM，MCU 可以工作在 2.5~3.6V 的电压范围内。支持 8 路 PWM 控制单元输出；3 路 ADC 输入单元，同时具有 14 个通用 I/O 管脚，片上的发射接收 FIFO 寄存器可以和 MCU 进行通信、存储数据，然后在空中传输。它内置了 CRC，FEC，Auto-Ack 和重传机制，可以大大简化系统设计并优化性能，适合用在需要 2.4G RF 传输与高效能 MCU 运算的各式电子产品上。

### 特点

- 整合 32bit MCU 及 2.4G RF 收发功能
- 内建 32K Flash ROM、4K Bytes SRAM
- 支持发射机功率调整，发射功率最大可达 6dBm，接收灵敏度可达到 -96dBm@62.5Kbps
- 支持数字信道能量检测，可随时监控信道质量
- 支持跳频、提供 Auto-Ack 功能和重传机制
- 传输距离 200M，提供 1Mbps、250Kbps、125Kbps、62.5Kbps 传输率
- 提供 8 个通道 PWM 输出、14 个通用 GPIO 接口
- 提供 3 个通道 12 位 ADC 输入接口
- 工作电压：2.5~3.6V，低功耗设计

### 内部方块图



### 型号

| 型号     | 封装                      |
|--------|-------------------------|
| LT5916 | 24Pin TSSOP (TSSOP24LD) |