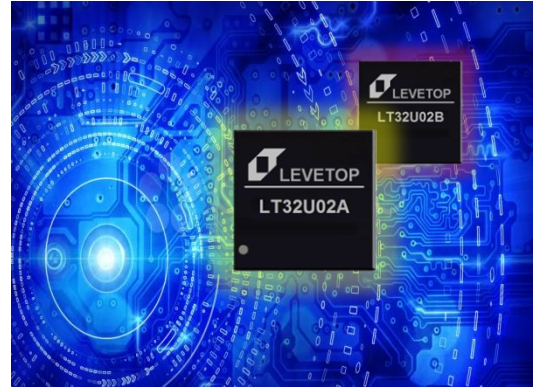


## 32 位精简指令 MCU+ USB 芯片

### 32Bit C0 + USB Micro-Controller

➤ **LT32U02** 1 是乐升电子新推出的一款高效能、低单价的 32 位 MCU。LT32U02 内部包含了一个高性能的 C0 32 位精简指令 (RISC) 核心，拥有最高 72MHz 的工作频率，还有高速嵌入式存储内存，包括 64KB 闪存、8KB SRAM、Full Speed USB 2.0 接口。除此之外 LT32U02 也提供了各式标准的通信接口，包括一个 SPI、一个 I2C、两个 SCI、8 路高分辨率 PWM，还有一组 8 路 12 位的 ADC 与 2 路的模拟比较器，及多组通道的 GPIO 接口。

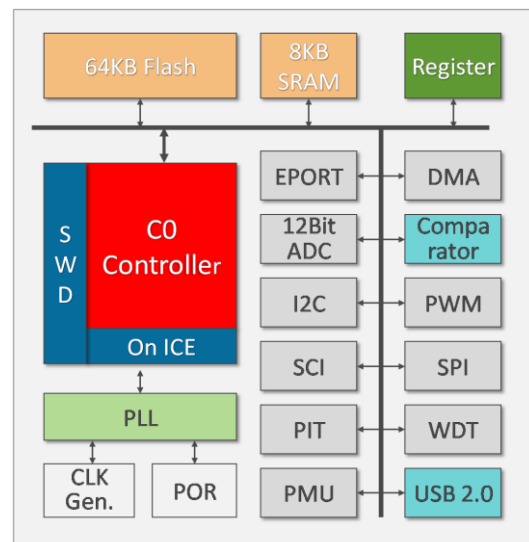


LT32U02 拥有优异的乘法运算能力，搭配 USB 2.0 传输接口，可适用于各类中高端家用电器、游戏鼠标、智能电子玩具、飞行控制器，及需要 USB 传输的各式电子产品上。

### ➤ 特点

- 32 位 C0 精简指令集处理器
- 支持 32 位×32 位单周期硬件整数乘法器，及 32 位 3~13 周期硬件除法器
- 内建 64KByte FLASH 和 8K Byte SRAM
- 内建 USB2.0 (Full Speed / 8 EP)
- 内建 5 个 16 位周期性间隔定时器 (PIT)
- 支持 2 路串行 SPI、SCI/UART 接口
- 支持 2 组 8 通道脉宽调制器 (PWM)
- 内建 12 位 ADC 转换器支持 8 个模拟输入
- 内建 2 路模拟比较器 (Comparator)
- 支持 I2C 主/从 串行通信接口
- 内建 16 个 GPIO 接口
- 内建 2 组 Watch-Dog 看门狗定时器
- 支持 3 通道 DMA 控制器
- 支持串行线调试 (SWD)
- 内建电源管理单元 (PMU)
- 内建 3.3V LDO 供内、外部使用
- 内建 72MHz PLL 内部振荡器
- 可接外部 32768Hz 晶振
- 工作电压：2.7V~5.5V

### ➤ 内部方块图



### ➤ 型号

型号	封装
LT32U02A	48Pin QFN (QFNWB7X7-48L)
LT32U02B	32Pin QFN (QFNWB5X5-32L)

**诚信·专业·效率**

分公司：深圳市宝安区西乡大道 288 号宝源华丰总部经济大厦 A 座  
 TEL：158-7558-1502