

32 位精简指令 MCU 芯片

32Bit C0 Micro-Controller

➤ **LT32A01** 是乐升电子推出的一款高效能、低单价的 32 位 MCU。LT32A01 内部包含了一个高性能的 C0 32 位精简指令 (RISC) 核心，拥有最高 48MHz 的工作频率，还有高速嵌入式存储内存，包括 32KB Flash、4KB SRAM。LT32A01 还提供了各式标准的通信接口，包括一个 SPI、一个 I2C、两个 SCI、8 路高分辨率 PWM、一组 8 路 12 位的 ADC，以及一个广泛的增强型外设和众多 GPIO 接口。

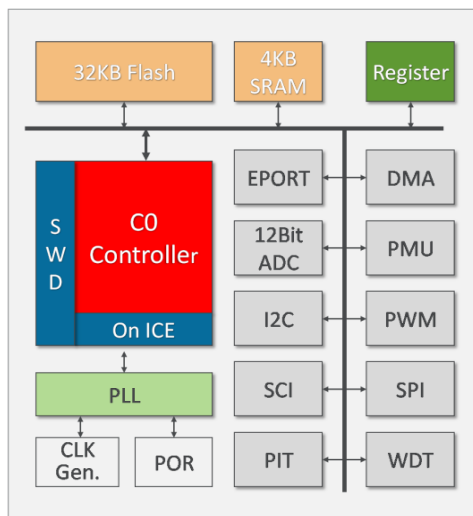


LT32A01 拥有优异的乘法运算能力，适用于各类家用电器、电子玩具、飞行控制器等，尤其是在 8 位、16 位单片机效能无法满足需求的各式电子产品上。

➤ 特点

- 32 位 C0 精简指令集处理器与 16 位固定指令长度
- 32 位×32 位单周期硬件整数乘法器，及 32 位 3~13 周期硬件除法器
- 内建 32KByte 嵌入式 FLASH (EFLASH)
- 内建 4K Byte 静态内存
- 内建 5 个 16 位周期性间隔定时器 (PIT)
- 支持串行外设接口 (SPI)
- 支持 2 路串行通信接口 (SCI)
- 支持 2 组 8 通道脉宽调制器 (PWM)
- 内建 8 个外部模拟输入 12 位 ADC 转换器
- 支持 I2C 串行通信接口
- 支持 3 通道 DMA 控制器
- 支持串行线调试 (SWD)
- 内建 Watch-Dog 看门狗定时器
- 内建电源管理单元 (PMU)
- 内建可编程电压检测器
- 内建 48MHz PLL 内部振荡器
- 工作电压：2.8V~5.5V

➤ 内部方块图



➤ 型号

型号	封装
LT32A01A	48Pin QFN (QFNWB7X7-48L)
LT32A01B	32Pin QFN (QFNWB5X5-32L)
LT32A01C	24Pin TSSOP (TSSOP24LD)

诚信·专业·效率