

电容式触控屏幕控制芯片

Capacitive Touch Screen Controller

➤ **LT2302** 是乐升电子推出的一个 46 路模拟前端电容式多点触控屏幕控制芯片。该芯片采用了可程序化的传感体系结构 (Sensing Architecture) 和可扩展串行总线接口，经由 SPI 串连界面，由 MCU 对 LT2302 内部寄存器设定，然后通过多芯片并行连接，可以扩展触摸传感系统 (Sensing System) 的传感和驱动信道。

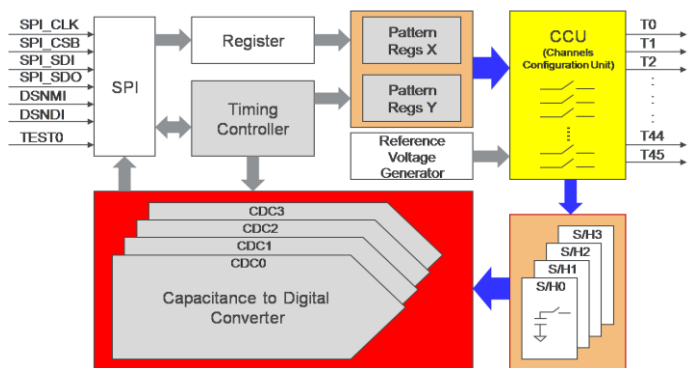


LT2302 内部采用了乐升电子的专利触摸传感技术 - TPWS (触摸预测和窗口采样)，拥有 4 个并行的电容到数字转换器 (CDC - Capacitance to Digital Converters)，同时允许 SPI 界面在 500KHz 的运作下进行电容的量测，也拥有 2.8V ~ 5.5V 宽广的工作电压范围，在 -40°C ~ 85°C 的温度范围内正常工作，适合高速、低成本、低功耗的电容式触摸屏应用。

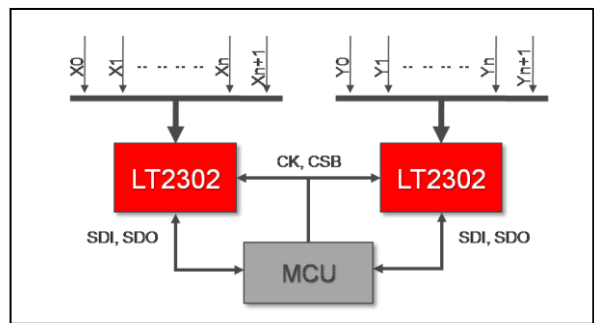
特点

- 提供 46 个可程序设计触摸屏接口
- 专利触摸预测和窗口采样 (TPWS) 方式
- 内置 4 并联电容数字转换器
- 可程序传感结构及可扩展串行总线接口
- 有效抑制 RF、LCD 噪声和开关电源噪声
- 可程序设计电极传感和驱动顺序
- 在主动模式和待机模式下超低功耗
- 包容性大的线条阻力
- 工作电压：2.8V~5.5V

内部方块图



应用示意图



型号

型号	封装
LT2302A	68Pin QFN (QFNWB8X8-68L)
LT2302B	48Pin QFN (QFNWB6X6-48L)